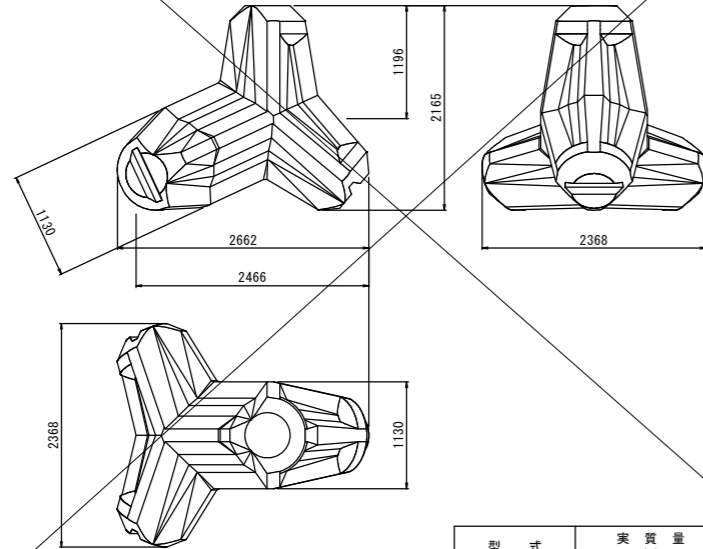


消波工構造図

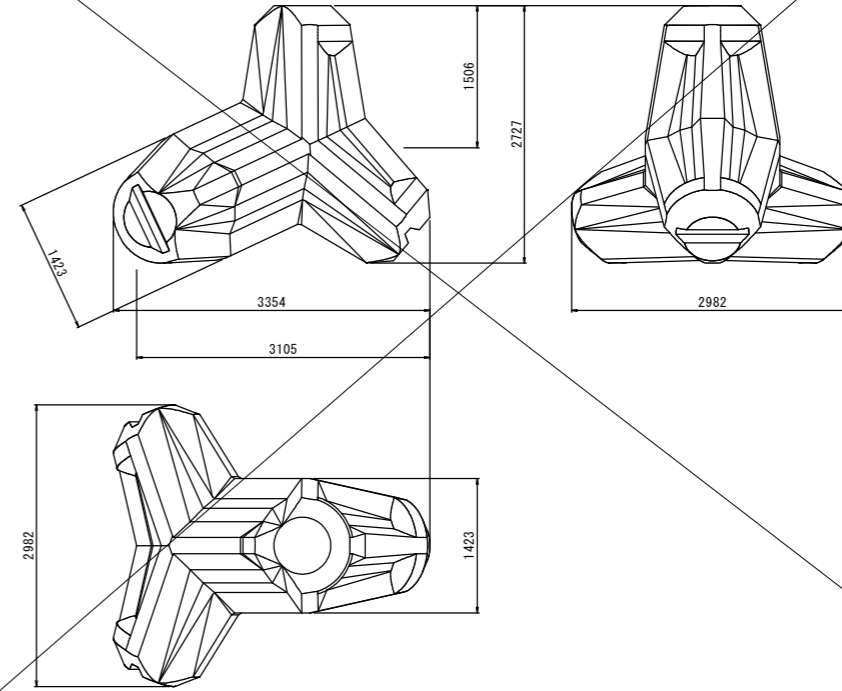
S=1:40

消波ブロック6t型



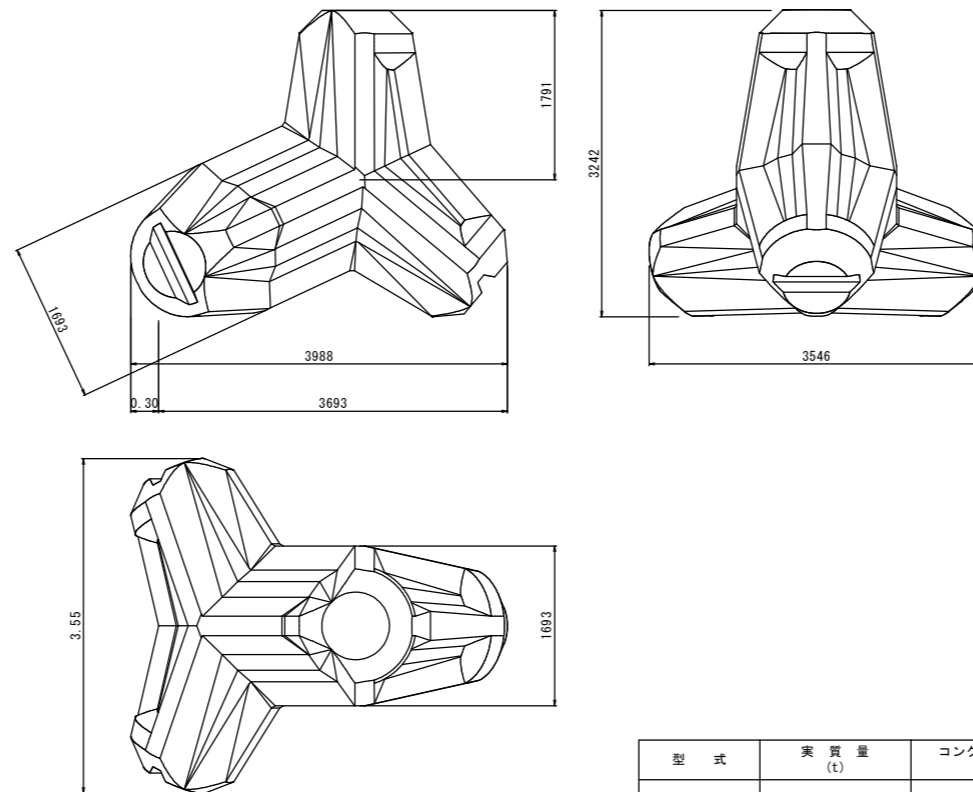
| 型式 | 実質量 (t) | コンクリート量 (m ³) | 型枠面積 (m ²) |
|-----|---------|---------------------------|------------------------|
| 6t型 | 6.020 | 2.618 | 14.519 |

消波ブロック12t型



| 型式 | 実質量 (t) | コンクリート量 (m ³) | 型枠面積 (m ²) |
|------|---------|---------------------------|------------------------|
| 12t型 | 12.027 | 5.229 | 23.032 |

消波ブロック20t型

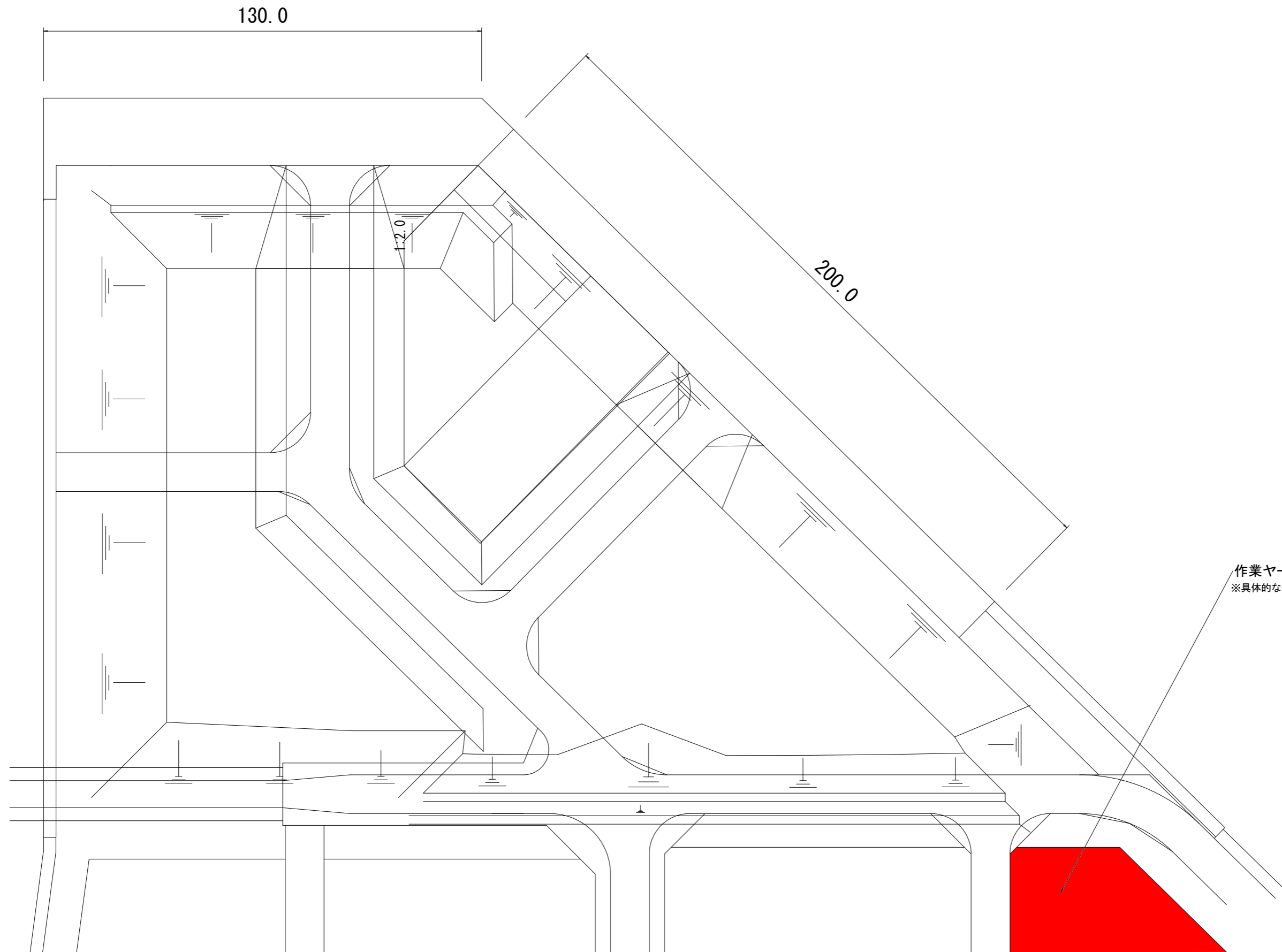


| 型式 | 実質量 (t) | コンクリート量 (m ³) | 型枠面積 (m ²) |
|------|---------|---------------------------|------------------------|
| 20t型 | 20.238 | 8.799 | 32.580 |

(5号突堤)

| | | | |
|------|------------------------------------|------|-------|
| 工事名 | R1徳土 今津坂野海岸 (坂野地区) 小・和田島海岸整備工事 (4) | | |
| 路線名等 | 今津坂野海岸 (坂野地区) | | |
| 工事箇所 | 小松島市和田島町松田新田 (第4分割) | | |
| 図面名 | 消波工構造図 (1) | | |
| 縮尺 | 1:40 | 図面番号 | 1 / 2 |
| 会社名 | | | |
| 事業者名 | 徳島県東部県土整備局<徳島庁舎> | | |

製作・仮置きヤード平面図
S=1:600



作業ヤード
※具体的な位置・範囲等については監督員に確認すること。

| | | | |
|------|---------------------------------|------|-------|
| 工事名 | R1徳土 今津坂野海岸（坂野地区）小・和田島海岸整備工事（4） | | |
| 路線名等 | 今津坂野海岸（坂野地区） | | |
| 工事箇所 | 小松島市和田島町松田新田（第4分割） | | |
| 図面名 | 製作・仮置きヤード平面図 | | |
| 縮尺 | 図示 | 図面番号 | 2 / 2 |
| 事業者名 | 徳島県東部県土整備局〈徳島〉 | | |